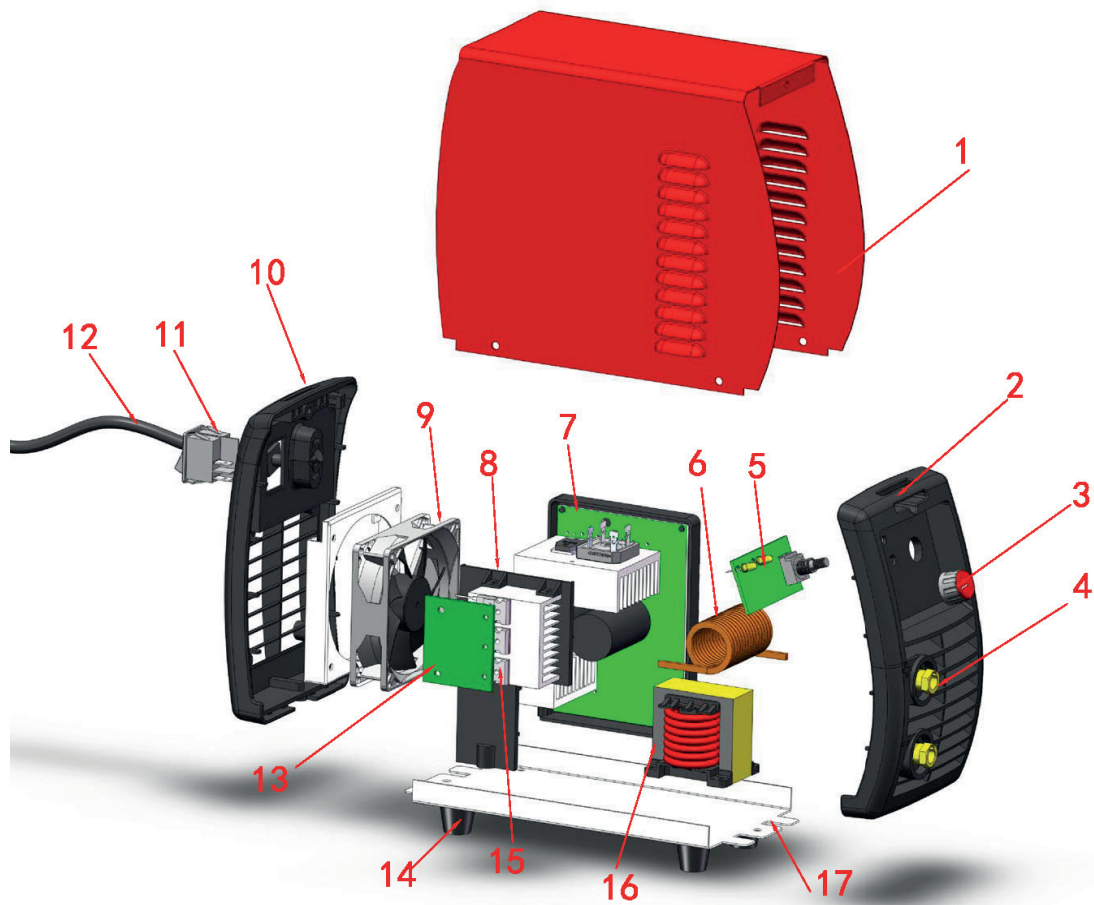




# **Сварочные инверторы**

## **ММА-140, ММА-160**

Иллюстрированный каталог запасных частей



№	Артикул	Наименование	Спецификация	Кол-во
1	8.301RM.085-R	Кожух	ММА-140/ММА-160	1
2	8.069.249	Панель передняя	ZX7-100	1
3	7.458.320-R	Ручка управления	MINI ММА-190 /ММА-220 / 7.800.011	1
4	7.152.400-B	Разъем ОКС 10-25	10-25SQ	2
5	W.496RM.245-C	Плата управления ММА-160	В.067RM.245-C	1
	W.496RM.245-C-2	Плата управления ММА-140	В.067RM.245-C	1
6	L.271RM.085	Трансформатор силовой	MINI ММА-140 / ММА-160 3,8х2,3	1
7	AW.422RM.084	Плата силовая IGBT		1
8	8.123RM.919	Перегородка	ABS	1
	7.720.285	Вентилятор ММА	AD0912US-A70GL ADDA 12V 0.3A/300MM	1
10	8.068.249	Панель задняя	ZX7-100	1
11	7.232.729	Выключатель питания	R515KKFTOF (R11-821 30A)	1
12	7.154.412	Кабель питания ММА-190	2х1,5 м кв	1
13	W.496RM.243-B	Плата питания	В.067RM.243-B	1
14	7.421.695	Диод	60APH03	4
15	L.185RM.085	Трансформатор силовой	MINIARC 140 / 160 55F	1
16	8.046.001	Ножка		4
17	8.036RM.085-R	Корпус		1